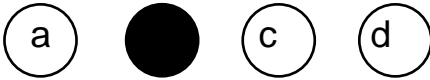


CIDADE DE PASSO FUNDO
INSTRUÇÕES GERAIS

- 1 - Este caderno de prova é constituído por 40 (quarenta) questões objetivas.
- 2 - A prova terá duração máxima de 04 (quatro) horas.
- 3 - Para cada questão, são apresentadas 04 (quatro) alternativas (a – b – c – d).
APENAS UMA delas responde de maneira correta ao enunciado.
- 4 - Após conferir os dados, contidos no campo Identificação do Candidato no Cartão de Resposta, assine no espaço indicado.
- 5 - Marque, com caneta esferográfica azul ou preta de ponta grossa, conforme exemplo abaixo, no Cartão de Resposta – único documento válido para correção eletrônica.


- 6 - Em hipótese alguma, haverá substituição do Cartão de Resposta.
- 7 - Não deixe nenhuma questão sem resposta.
- 8 - O preenchimento do Cartão de Resposta deverá ser feito dentro do tempo previsto para esta prova, ou seja, 04 (quatro) horas.
- 9 - Serão anuladas as questões que tiverem mais de uma alternativa marcada, emendas e/ou rasuras.
- 10 - O candidato só poderá retirar-se da sala de prova após transcorrida 01 (uma) hora do seu início.

BOA PROVA!

CONHECIMENTOS ESPECÍFICOS

1. Em uma instalação elétrica, optou-se por, em um cômodo, fazer o acionamento da lâmpada com o auxílio de quatro interruptores, sendo que todos os interruptores pudessem ligar e desligar a lâmpada.

Nesse sentido, o que deve ser utilizado?

- a) Deve ser utilizado um sistema four-way em que, nas extremidades, sejam colocados interruptores *three-way*.
- b) Devem ser utilizados interruptores *three-way*, ligados em paralelo com os interruptores *four-way*.
- c) Devem ser utilizados três interruptores *four-way* e um interruptor *three-way*.
- d) Deve ser utilizado um sistema three-way com quatro interruptores.

2. De acordo com a NBR 5410 - Instalações Elétricas de Baixa Tensão -, as instalações elétricas devem ser divididas, de acordo com a necessidade, em vários circuitos. Com base nisso, afirma-se:

- I. Todo ponto de utilização previsto para alimentar, de modo exclusivo ou virtualmente dedicado, equipamento com corrente nominal superior a 10A deve constituir um circuito independente.
- II. Todo ponto de utilização previsto pode alimentar, de modo exclusivo ou virtualmente dedicado, equipamento com corrente nominal igual ou superior a 10A.
- III. Os circuitos terminais devem ser individualizados pela função dos equipamentos de utilização que alimentam. Em particular, devem ser previstos circuitos terminais distintos para pontos de iluminação e para pontos de tomada, sem exceção.
- IV. A instalação deve ser dividida em tantos circuitos quantos forem necessários, devendo cada circuito ser concebido de forma a poder ser seccionado sem risco de realimentação inadvertida através de outro circuito.

Estão corretas apenas as afirmativas:

- a) I, II e III.
- b) I, III e IV.
- c) II e III.
- d) I e IV.

3. Considere as afirmativas quanto ao uso de dispositivos DR (diferencial-residual) em esquemas de aterramento.

- I. Os dispositivos DR são utilizados na proteção contra contatos indiretos, qualquer que seja o esquema de aterramento utilizado (TN, TT ou IT).
- II. Nas instalações com esquema TT, o DR é atualmente o único meio adequado para proteção contra contatos diretos.
- III. O uso de equipamentos com resistência nua, ou seja, com elevado nível de corrente de fuga, não é causa de disparo dos dispositivos DR.

Está(ão) correta(s) apenas a(s) afirmativa(s).

- a) I
- b) III.
- c) I e II.
- d) II e III.

4. De acordo com a NBR 5410 – Instalações Elétricas de Baixa Tensão –, o número de pontos de tomada deve ser determinado em função da destinação do local e dos equipamentos elétricos que, nesse local, podem ser utilizados, observando-se, no mínimo, os seguintes critérios:

- I. Em cozinhas, copas, copas-cozinhas, áreas de serviço, cozinha-área de serviço, lavanderias e locais análogos, deve ser previsto, no mínimo, um ponto de tomada para cada 3,5 m, ou fração, de perímetro, sendo que, acima da bancada da pia, devem ser previstas, no mínimo, duas tomadas de corrente no mesmo ponto ou em pontos distintos.
- II. Em cozinhas, copas, copas-cozinhas, áreas de serviço, cozinha-área de serviço, lavanderias e locais análogos, deve ser previsto, no mínimo, um ponto de tomada para cada 3,5 m², ou fração, de área, sendo que acima da bancada da pia, devem ser previstas, no mínimo, duas tomadas de corrente no mesmo ponto ou em pontos distintos.
- III. Em banheiros, deve ser previsto pelo menos um ponto de tomada, próximo ao lavatório.
- IV. Em salas e dormitórios devem ser previstos pelo menos um ponto de tomada para cada 5 m², ou fração, de área.

Estão corretas apenas as afirmativas

- a) I e IV.
- b) I e III.
- c) II e III.
- d) II e IV.

5. O número de condutores a se considerar em um circuito é o dos condutores efetivamente percorridos por corrente, afirma-se que

- a) o trifásico com o neutro – três condutores carregados.
- b) o monofásico a três condutores – dois condutores carregados.
- c) as duas fases com neutro – dois condutores carregados.
- d) o monofásico a dois condutores – um condutor carregado.

6. Quais são os valores que são admitidos de queda de tensão de acordo com a NBR5410?

- a) Instalações alimentadas diretamente por um ramal de baixa tensão, a partir da rede de distribuição pública de baixa tensão: 7%.
- b) Instalações alimentadas diretamente por uma subestação de transformação, a partir de uma instalação de alta tensão ou que possuam fonte própria: 5%.
- c) Instalações alimentadas diretamente por um ramal de baixa tensão, a partir da rede de distribuição pública de baixa tensão: 5%.
- d) Instalações alimentadas diretamente por uma subestação de transformação, a partir de uma instalação de alta tensão ou que possuam fonte própria: 4%.

7. As dimensões internas dos eletrodutos e de suas conexões devem permitir que, após montagem da linha, os condutores possam ser instalados e retirados com facilidade. Para tanto, a área máxima a ser utilizada pelos condutores é definida por percentagem de ocupação. Assim sendo, assinale a alternativa correta:

Sobre a porcentagem de ocupação, o correto é

- a) 42%, no caso de um condutor.
- b) 53%, no caso de um condutor.
- c) 27%, no caso de dois condutores.
- d) 31%, no caso de três ou mais condutores.

8. Para o dimensionamento de dispositivo de proteção contra correntes de sobrecarga, devem ser satisfeitas as seguintes condições:

- I. A corrente de projeto do circuito deve ser menor ou igual à corrente nominal do dispositivo de proteção.
- II. A corrente de projeto do circuito deve ser igual à corrente nominal do dispositivo de proteção.
- III. A corrente nominal do dispositivo de proteção deve ser igual à capacidade de condução de corrente de condutores vivos.
- IV. $I_2 \leq 1,45 I_z$, sendo I_2 a corrente convencional de atuação dos dispositivos e I_z a capacidade de condução de corrente de condutores vivos.

Estão corretas apenas as afirmativas

- a) II, III e IV.
- b) II e III.
- c) I e IV.
- d) I, II e IV.

9. A transformada de Laplace é um método utilizado para converter equações diferenciais lineares em equações algébricas de uma variável complexa 's'.

Para a equação $f(t) = 7e^{-3t} - 3e^{-7t}$, a representação correta da transformada de Laplace dá-se em

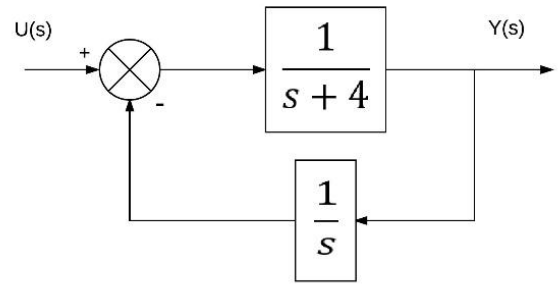
a) $F(s) = \frac{7}{s+3} - \frac{21}{s+49}$

b) $F(s) = \frac{7}{s+21} - \frac{3}{s+49}$

c) $F(s) = \frac{4(s+3)}{s^2+10s+49}$

d) $F(s) = \frac{4(s+10)}{s^2+10s+21}$

10. A função de transferência equivalente ao diagrama de blocos apresentado ao lado encontra-se em



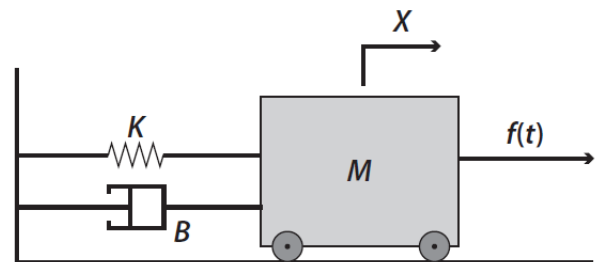
- a) $G(s) = \frac{s}{s^2+4s+1}$
- b) $G(s) = \frac{1}{s^2+12s+4}$
- c) $G(s) = \frac{s}{(s+4)}$
- d) $G(s) = \frac{1}{(s+4)s}$

11. Para que um sistema de entrada única e saída única seja estável, todos os polos da sua função de transferência devem estar situados no semiplano esquerdo do plano 's', isto é, não deve haver polos nem no semiplano direito e nem no eixo imaginário.

No sistema a seguir $R(s) = \frac{k}{s^2+20s+(1+k)}$ qual o intervalo valores que a variável k pode assumir para que o sistema abaixo seja estável?

- a) $1 < k < 50$
- b) $1 < k < 100$
- c) $20 < k < 100$
- d) $51 < k < 150$

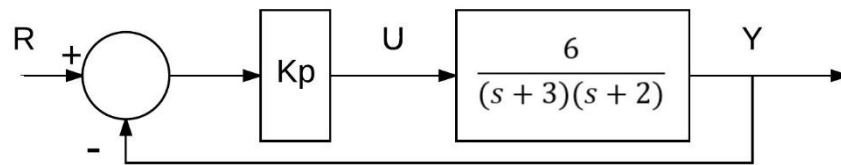
12. Sistemas análogos são aqueles que apresentam modelos matemáticos iguais, diferindo apenas quanto à notação. A figura ao lado representa um sistema mecânico massa, mola e amortecedor.



A equação de malha de um sistema elétrico, análoga ao sistema mecânico mostrado na figura ao lado, sendo $u(t)$ a tensão de entrada, L um indutor, C um capacitor, R o resistor e q a carga elétrica armazenada, está corretamente representada em

- a) $L\ddot{q} + C\dot{q} + (1/R)q = u(t)$
- b) $L\ddot{q} + R\dot{q} + (1/C)q = u(t)$
- c) $C\ddot{q} + R\dot{q} + (1/L)q = u(t)$
- d) $R\ddot{q} + L\dot{q} + (1/C)q = u(t)$

13. Observe o sistema da figura abaixo.



Qual é o valor do ganho proporcional K_p de forma que o sistema tenha um grau de amortecimento (ζ) de 0,5?

- a) 5
- b) 6
- c) 4
- d) 10

14. Sobre as válvulas eletropneumáticas, considere as seguintes afirmações:

- I. São orifícios que a válvula possui para a passagem de ar comprimido.
- II. Representa externamente o sistema de acionamento das válvulas.
- III. É o número de estados que a válvula pode ter ou com o qual pode permanecer.

Qual a sequência correta?

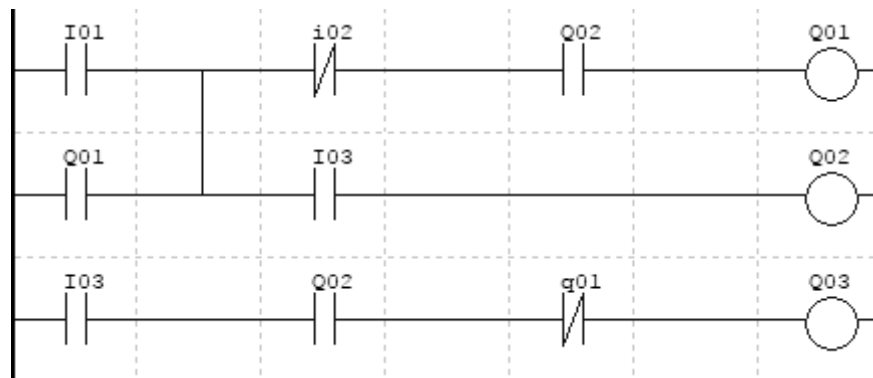
- a) I – Posições; II – Solenoides; III – Vias
- b) I – Solenoides; II – Vias; III – Posições
- c) I – Vias; II – Solenoides; III – Posições
- d) I – Vias; II – Posições; III – Solenoides

15. Em operação, todas as máquinas estão sujeitas a fadiga, desgaste, deformação e acomodação da fundação. Esses efeitos geram um aumento das vibrações e, com o passar do tempo, os níveis de vibração continuam a crescer, o que, por fim, resulta em avaria da máquina.

Quais falhas **NÃO** representam um tipo comum de falha ou condição de operação que aumenta os níveis de vibração nas máquinas?

- a) Eixos empenados
- b) Eixos excêntricos
- c) Mancais defeituosos
- d) Peças mecânicas apertadas

16. Em um controlador lógico programável, foi inserido o programa em Ladder representado na figura abaixo:



As entradas I01, I02 e I03 são acionadas sequencialmente através de botoeiras com retenção. Qual é o estado das saídas Q01, Q02 e Q03 ao final do acionamento.

- a) Q01 – Ligada, Q02 – Desligada, Q03 – Ligada.
- b) Q01 – Desligada, Q02 – Desligada, Q03 – Ligada.
- c) Q01 – Desligada, Q02 – Ligada, Q03 – Desligada.
- d) Q01 – Desligada, Q02 – Ligada, Q03 – Ligada.

17. Observe o circuito da figura abaixo.

DIAGRAMA DE COMANDO

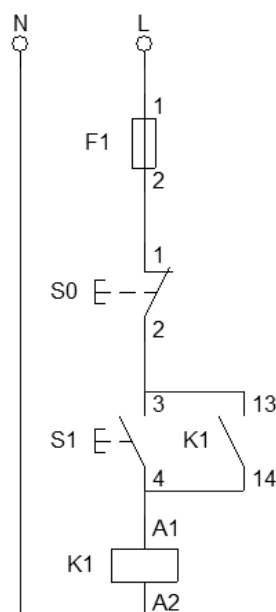
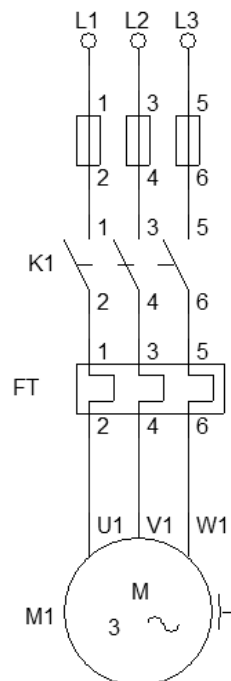


DIAGRAMA DE FORÇA



Nesse circuito, após ser pressionada a botoeira S1, o motor entrou em funcionamento. Após algum tempo, o fusível da fase L2 queimou, deixando o motor em apenas duas fases. O que ocorreu com o motor?

- a) O motor teve, pelo menos, um dos enrolamentos queimados.
- b) O motor se desligou, sem nenhum defeito, devido à atuação do relé de sobrecarga FT.
- c) O motor se desligou, sem nenhum defeito, devido à atuação dos fusíveis das fases L1 e L3.
- d) O motor se desligou, sem nenhum defeito, devido à atuação do fusível F1.

18. Com relação às vantagens da partida estrela-triângulo (automática) é **INCORRETO** afirmar que.

- a) o custo é reduzido.
- b) o número de manobras é ilimitado.
- c) a tensão de linha da rede precisa coincidir com a tensão em triângulo do motor.
- d) a corrente de partida é reduzida em $1/3$.

19. Com relação às correntes que passam pelo motor, afirma-se que a corrente de

- a) rotor bloqueado é a corrente absorvida pelo motor durante a partida, sob tensão e frequência nominais.
- b) rotor bloqueado é a máxima corrente absorvida pelo motor com o rotor travado (velocidade zero), sob tensão e frequência nominais.
- c) partida é a máxima corrente absorvida pelo motor com o rotor travado (velocidade máxima e parada brusca), sob tensão e frequência nominais.
- d) partida é a corrente absorvida pelo motor durante o seu funcionamento regular, sob tensão e frequência nominais.

20. As categorias de emprego do contator, segundo a norma IEC 947, são designadas, em corrente alternada, por AC_.

Referente a categoria AC3, a qual aplicasse aos motores de indução gaiola de esquilo, com interrupção com o motor em regime, afirma-se que no fechamento, o contator

- a) não suporta a corrente de partida. Na abertura, a tensão nos bornes de seus polos é de aproximadamente 15% da tensão da rede.
- b) suporta a corrente de partida. Na abertura, a tensão nos bornes de seus polos é de aproximadamente 20% da tensão da rede.
- c) suporta a corrente de partida. Na abertura, a tensão nos bornes de seus polos é de aproximadamente 15% da tensão da rede.
- d) não suporta a corrente de partida. Na abertura, a tensão nos bornes de seus polos é de aproximadamente 20% da tensão da rede.

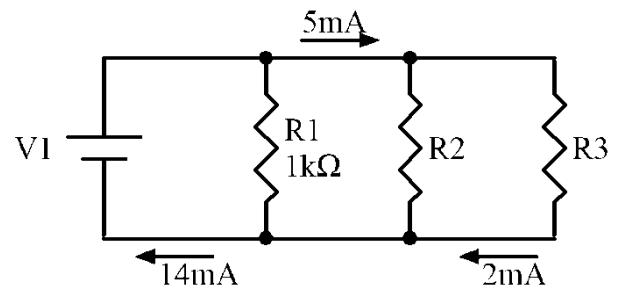
21. Um chuveiro elétrico, construído para ser utilizado em uma rede elétrica de 220V, é ligado inadvertidamente em 127V.

Na rede de 127V, a potência elétrica desse chuveiro será

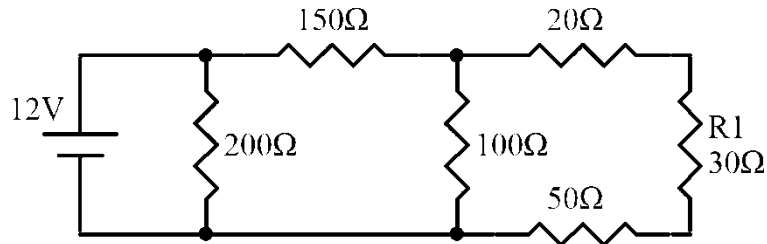
- a) a metade da potência dissipada em 220V.
- b) um terço da potência dissipada em 220V.
- c) um quarto da potência dissipada em 220V.
- d) o valor da potência dissipada em 220V, dividido por $\sqrt{3}$.

22. No circuito da figura ao lado, a tensão da fonte V_1 , a resistência R_2 e a resistência R_3 são, respectivamente,

- a) 12 V, 4000 Ω , 6000 Ω .
- b) 9 V, 4500 Ω , 3000 Ω .
- c) 12 V, 6000 Ω , 4000 Ω .
- d) 9 V, 3000 Ω , 4500 Ω .



23. Observe o circuito representado na figura abaixo.

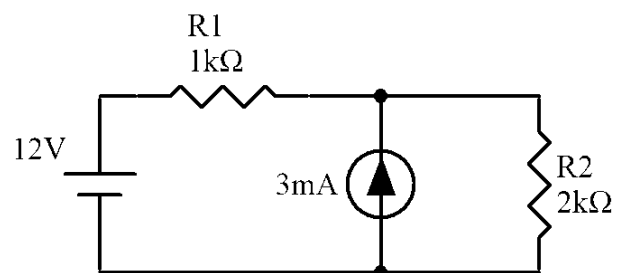


A potência fornecida pela fonte para os resistores da associação é de

- a) 1,20 W.
- b) 0,72 W.
- c) 2,40 W.
- d) 1,44 W.

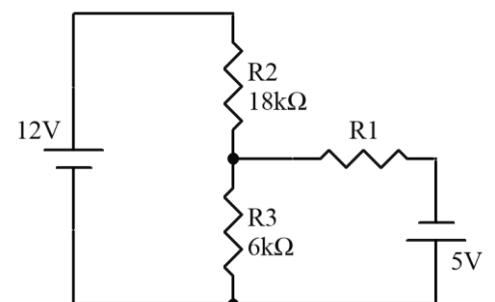
24. No circuito da figura ao lado, a queda de tensão sobre os resistores R_1 e R_2 é, respectivamente,

- a) 2 V e 10 V.
- b) 6 V e 6 V.
- c) 3 V e 6 V.
- d) 4 V e 8 V.

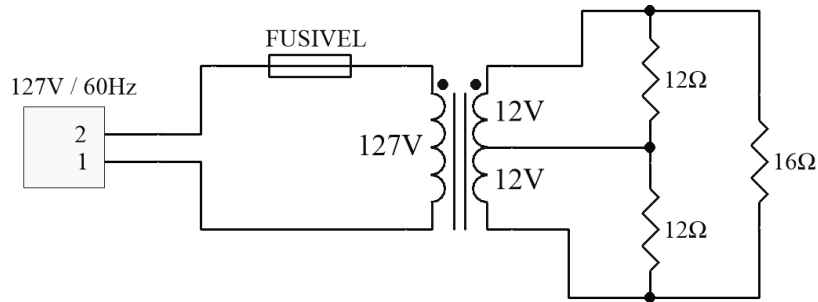


25. No circuito da figura ao lado, a resistência do resistor R_1 , que produz uma queda de tensão de 2V, é

- a) 1 k Ω .
- b) 2 k Ω .
- c) 1,5 k Ω .
- d) 3 k Ω .



26. No circuito representado na figura abaixo, um transformador abaixador de tensão, de 127V / 12V + 12V, é alimentado pela rede elétrica de 127 V / 60 Hz e possui um rendimento de 85%.



A corrente sobre o fusível é de

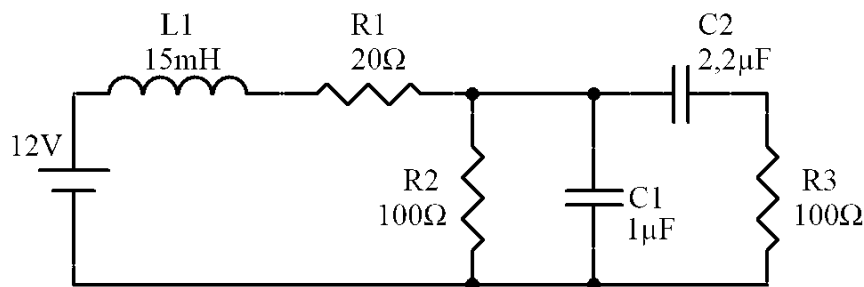
- a) 556 mA.
- b) 472 mA.
- c) 306 mA.
- d) 260 mA.

27. Uma bateria de automóvel está descarregada, apresentando uma tensão medida em seus terminais de 10,8 V e uma resistência interna de 0,3 Ω. Essa bateria precisa ser carregada por uma fonte de tensão de 16 V.

Para que a corrente de carga não exceda 5 A, a resistência do resistor, que deverá ser ligada em série com a fonte e que irá limitar a corrente a esse valor, será de

- a) 3,20 Ω.
- b) 1,04 Ω.
- c) 0,74 Ω.
- d) 0,30 Ω.

28. Observe o circuito abaixo.



Em regime permanente, as energias armazenadas no indutor L1 e nos capacitores C1 e C2 são, respectivamente:

- a) 75 μJ, 50 μJ, 110 μJ.
- b) 150 μJ, 100 μJ, 220 μJ.
- c) 220 μJ, 37 μJ, 81 μJ.
- d) 440 μJ, 74 μJ, 162 μJ.

29. Em relação à energia armazenada em indutores e capacitores, avalie as sentenças abaixo, marcando (V), para Verdadeiro ou (F), para Falso:

- () A energia armazenada em um indutor é diretamente proporcional à corrente elétrica que circula por ele.
- () Quando dois indutores quaisquer estão magneticamente acoplados, ocorre o fenômeno da indutância mútua.
- () Indutores ligados em paralelo apresentam indutância equivalente menor do que as indutâncias individuais de cada indutor.
- () Em um capacitor, ocorre uma corrente elétrica, de intensidade proporcional à taxa de variação da tensão em seus terminais, que é denominada *corrente de fuga*.

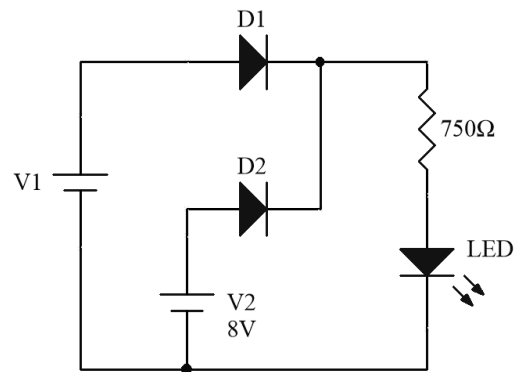
A sequência correta, de cima para baixo, é

- a) V - V - F - V.
- b) F - F - V - F.
- c) F - V - V - F.
- d) V - F - F - V.

30. No circuito representado na figura ao lado, considere a tensão de polarização direta do LED de 1,8 V e a tensão de polarização direta dos diodos D1 e D2 de 0,7 V.

Qual é o valor de tensão da fonte V1 que irá produzir uma corrente elétrica de 10 mA no LED?

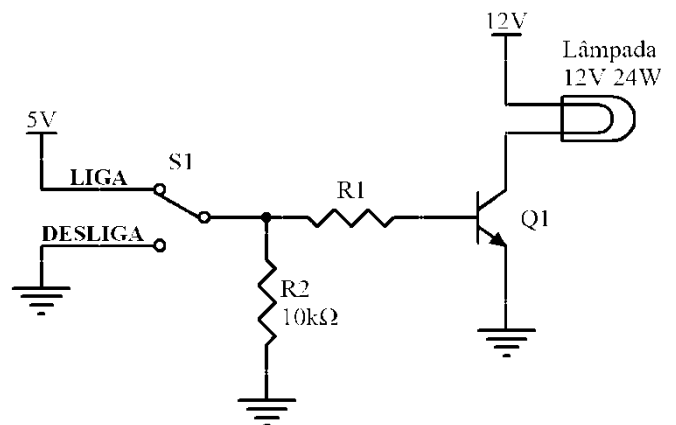
- a) 9V.
- b) 10V.
- c) 9,7 V.
- d) 10,7 V.



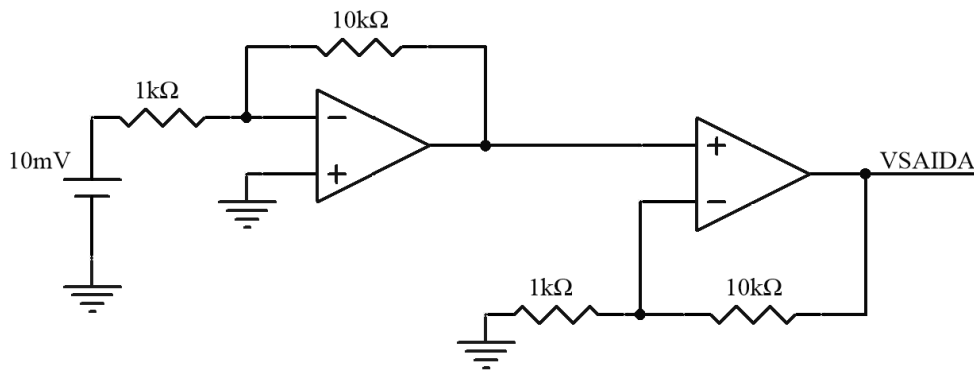
31. O circuito a representado na figura ao lado aciona a lâmpada quando a chave S1 estiver na posição "LIGA" e desliga a lâmpada quando a chave S1 estiver na posição "DESLIGA". Considere a lâmpada de 12V e 24W de potência, o transistor com ganho $\beta_{CC} = 100$, a tensão de condução direta da junção entre base e emissor do transistor $V_{BE} = 0,7 \text{ V}$ e a tensão de saturação entre coletor e emissor do transistor $V_{CESAT} = 0\text{V}$.

O maior valor do resistor R1 que pode ser usado, para o correto funcionamento do circuito, é:

- a) 1000 Ω
- b) 250 Ω
- c) 215 Ω
- d) 180 Ω



32. Considere os amplificadores operacionais do circuito abaixo como ideais. O valor da tensão de saída VSAIDA é:



- a) 1,00V
- b) -1,00V
- c) 1,10V
- d) -1,10V

33. Dentre os dispositivos listados a seguir, o único que **NÃO** é usado para medir temperatura é:

- a) termopar
- b) pirômetro de radiação
- c) Pt-100
- d) medidor Venturi

34. Em relação aos sensores usados em instrumentação, avalie as sentenças abaixo, marcando **(V)** para Verdadeiro, ou **(F)** para Falso:

- () Um encoder óptico, que apresente duas saídas em quadratura, tem como vantagem sua alta resolução e como desvantagem não permitir determinar o sentido de rotação.
- () O tacogerador é uma alternativa ao uso de encoder *óptico* para a medida de posição angular.
- () Sensores de efeito Hall podem ser usados para medição de corrente contínua.
- () Um sensor de temperatura do tipo NTC apresenta como vantagem o fato de sua resistência variar de forma proporcional à variação da temperatura medida.

A sequência correta, de cima para baixo, é:

- a) F - F - F - F
- b) F - F - V - F
- c) V - V - F - F
- d) V - F - F - V

35. Relativo aos conversores analógico para digital (A/D) e digital para analógico (D/A), avalie as sentenças abaixo, marcando (V) para Verdadeiro, ou (F) para Falso:

- () O processo de conversão de um sinal analógico em digital divide-se nas etapas de amostragem, ponderação, quantificação e codificação.
- () O conversor analógico para digital (A/D) com comparadores apresenta alta velocidade de conversão.
- () Um conversor digital para analógico (D/A) é denominado *monotônico* se sua saída sempre aumenta, na medida em que a entrada binária é incrementada de um valor qualquer para o próximo.
- () Em um conversor digital para analógico (D/A), a *tensão de referência* determina a tensão de fim de escala na saída do conversor.

A sequência correta, de cima para baixo, é:

- a) F - V - V - V
- b) V - V - V - V
- c) F - V - F - V
- d) V - V - F - V

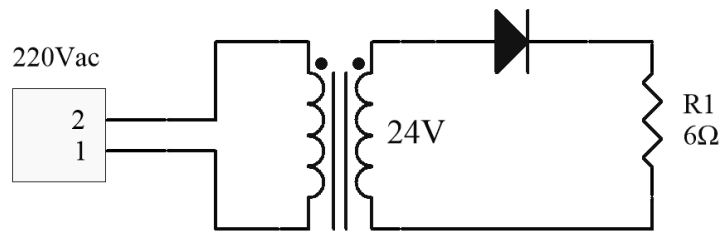
36. Sobre as características dos dispositivos utilizados em eletrônica de potência, avalie as sentenças abaixo, marcando **(V) para Verdadeiro, ou (F) para Falso:**

- () A corrente elétrica mínima que precisa circular no SCR para manter o estado de condução denomina-se *corrente de sustentação*.
- () A única maneira de um dispositivo do tipo DIAC passar para o estado de ligado é excedendo sua tensão de disparo.
- () Um retificador controlado de silício (SCR) pode passar do estado de condução para bloqueio através da aplicação de um pulso de corrente negativo no seu terminal de porta.
- () Tempo de recuperação reverso é definido como o intervalo de tempo que leva para a corrente reversa em um diodo ir para zero, quando o diodo passa do estado de bloqueio para o estado de condução.

A sequência correta, de cima para baixo, é:

- a) V - V - F - F
- b) V - V - F - V
- c) F - V - V - V
- d) F - F - F - V

37.O retificador monofásico do circuito a seguir está ligado a uma carga resistiva de 6Ω .



Sendo a tensão eficaz no secundário do transformador de 24 V, e considerando o diodo ideal, a tensão média no resistor R1 é de:

- a) 12 V
- b) 16,97 V
- c) 24 V
- d) 10,8 V

38.Em relação ao conversor *chopper* marque **(V)** para Verdadeiro, ou **(F)** para Falso:

- () Um conversor *chopper* do tipo *buck* produz na saída uma tensão maior do que a presente em sua entrada.
- () Um conversor *chopper* do tipo *boost* produz na saída uma tensão menor do que a presente em sua entrada.
- () Em um conversor *chopper* do tipo *buck*, dizemos que esse está em modo de corrente contínua na carga quando a corrente no indutor do circuito nunca chega a zero.
- () Um conversor *chopper* do tipo *buck-boost* é bastante versátil, por permitir que a tensão em sua saída se torne menor, igual ou maior do que a tensão na entrada.

A sequência correta, de cima para baixo, é:

- a) F - F - V - F
- b) F - F - V - V
- c) V - V - V - V
- d) V - V - F - V

39.Relativo aos circuitos de potência conhecidos como inversores, avalie as sentenças a seguir, marcando **(V) para Verdadeiro, ou (F) para Falso:**

- () A configuração de chaves eletrônicas, conhecida como ponte H, é muito utilizada em circuitos inversores.
- () Na modulação por PWM, a largura do pulso se mantém constante, enquanto o período de chaveamento varia.
- () Na modulação PFM a largura do pulso varia, enquanto o período de chaveamento se mantém constante.
- () A modulação PWM é o método mais utilizado para controlar a tensão de saída de um inversor.

A sequência correta, de cima para baixo, é:

- a) V - V - V - V
- b) F - F - F - V
- c) F - F - F - F
- d) V - F - F - V

40.Relativo aos circuitos de potência conhecidos como cicloconversores, avalie as sentenças a seguir, marcando **(V) para Verdadeiro, ou (F) para Falso:**

- () No controle por ciclo integral, a tensão sobre a carga pode ser controlada por meio da variação no ângulo de disparo dos tiristores, dentro de cada semiciclo da tensão de entrada.
- () O cicloconversor controla a tensão sobre a carga, produzindo uma frequência em geral mais baixa do que a frequência na entrada.
- () Um cicloconversor do tipo trifásico para monofásico, construído por meio de SCRs, e que permita o controle completo do ângulo de disparo, necessita de um total de seis SCRs para ser construído.
- () O método de controle de fase de um cicloconversor produz pouco ruído elétrico.

A sequência correta, de cima para baixo, é:

- a) V - V - F - F
- b) V - F - F - V
- c) F - V - V - F
- d) F - F - V - F

